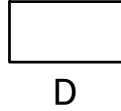
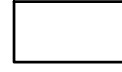


ケース型番 / Product Number

EXHS 187 - 107 -



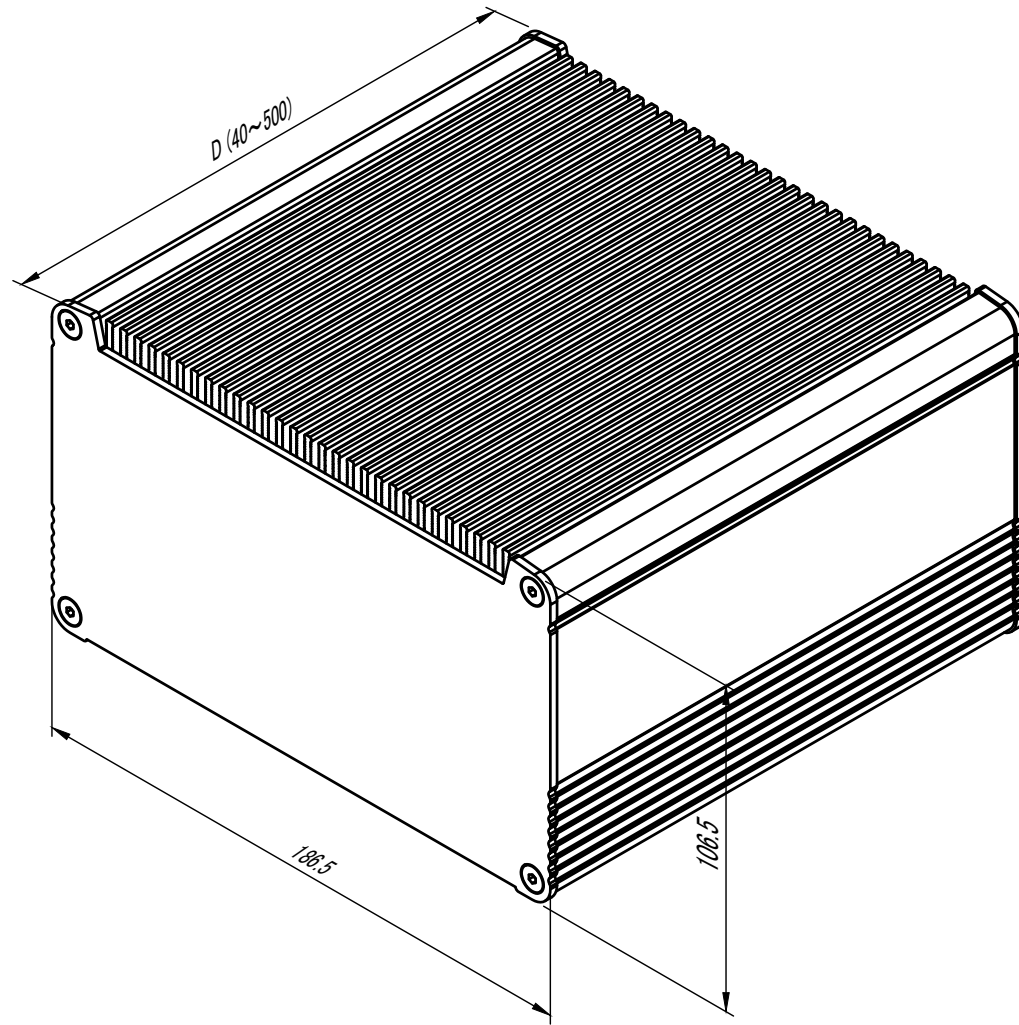
D



色記号
Color Code

寸法制限範囲 / Dimension limit range

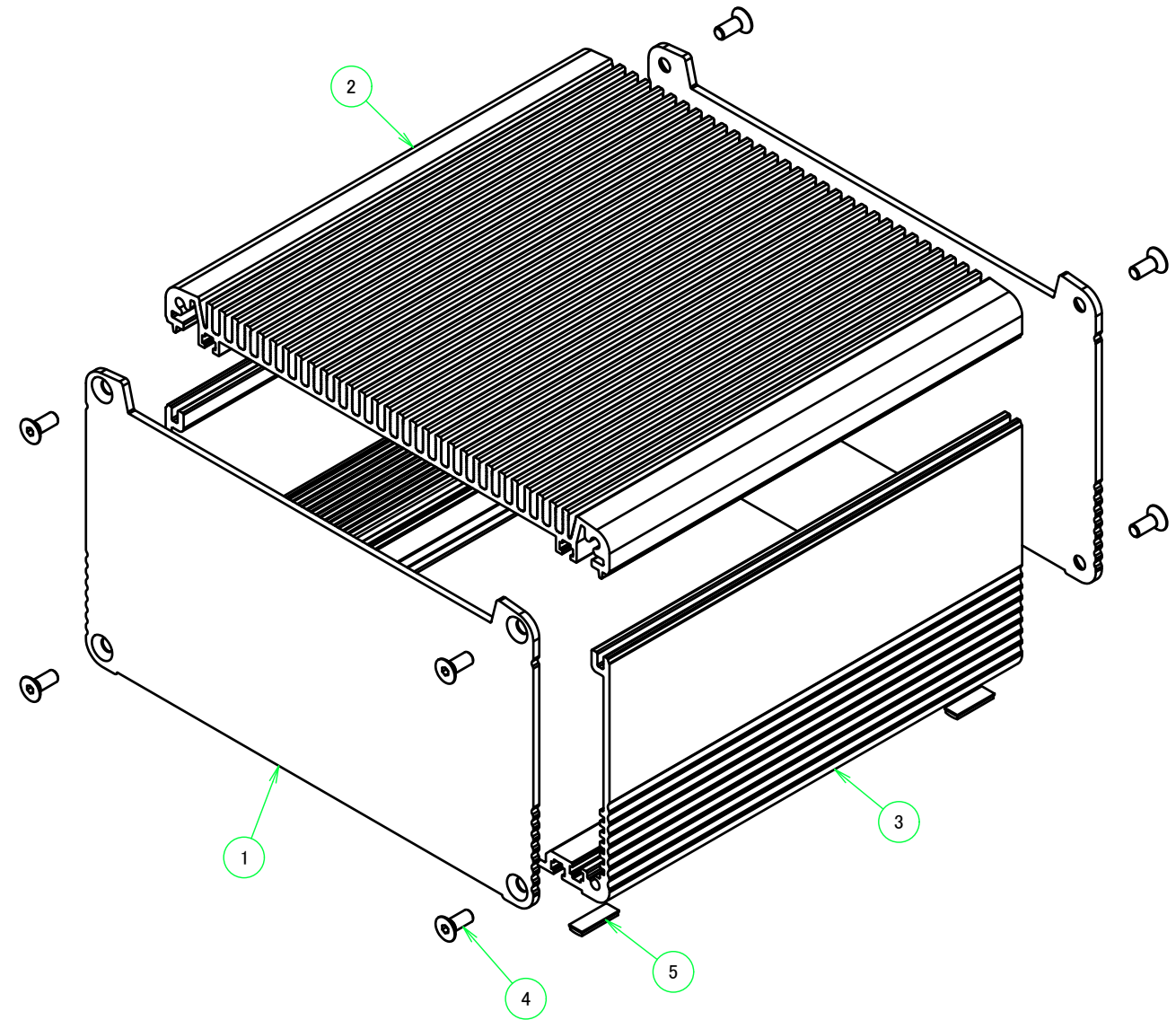
D = 40 ~ 500



構成内容 / Components				
No.	名称 / Part name	数量 / Pcs	材質 / Material	色・表面処理 / Color・Finish
1	パネル / Panel	2	アルミ板 / Aluminium A1050P	シルバー・アルマイト, ブラックアルマイト / Silver, Black・Anodized
2	ヒートシンクカバー / Heat-sink top cover	1	アルミ押出材 / Extruded aluminium A6063S-T5	シルバー・アルマイト, ブラックアルマイト / Silver, Black・Anodized
3	下カバー / Bottom frame	1	アルミ押出材 / Extruded aluminium A6063S-T5	シルバー・アルマイト, ブラックアルマイト / Silver, Black・Anodized
4	取付ビス(M4×10 皿六角穴付) / Screw	8	ステンレス / Stainless steel	無処理 / Unfinished
5	ゴム足 / Rubber feet	4	ポリウレタン / Polyurethane	ブラック / Black

※ゴム足は任意の場所に貼り付けできます。

※Adhesive rubber feet included.

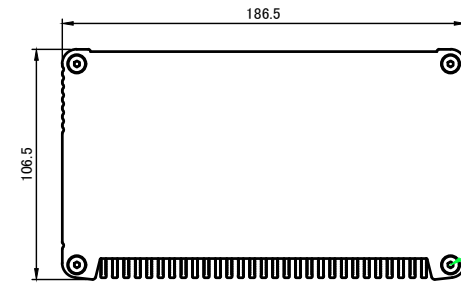
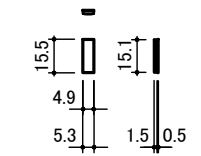


色仕様(型番末尾口) / Color type

記号 / Code	上下カバー / Cover	パネル / Panel
SS	シルバー / Silver	シルバー / Silver
SB	シルバー / Silver	ブラック / Black
BS	ブラック / Black	シルバー / Silver
BB	ブラック / Black	ブラック / Black

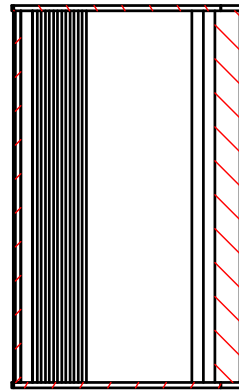
株式会社タカチ電機工業 TAKACHI ELECTRONICS ENCLOSURE CO., LTD.			品名 / Title ヒートシンクアルミフリーサイズケース HEAT-SINK ALUMINIUM ENCLOSURE -CUSTOM LENGTH-	尺度 / Scale 1 : 2
承認 / Approved	検図 / Checked	製図 / Created	型番 / Product number EXHS187-107-□□□	
中根	大江	岡本	作成日 / Date 2019/07/09	1 / 5

ゴム足
Rubber feet

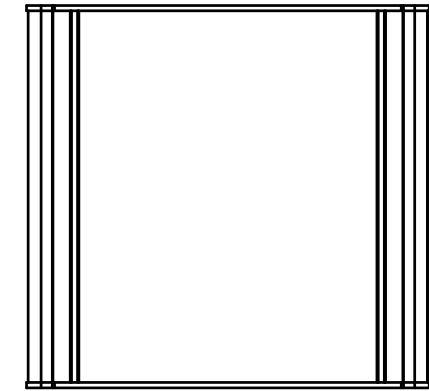
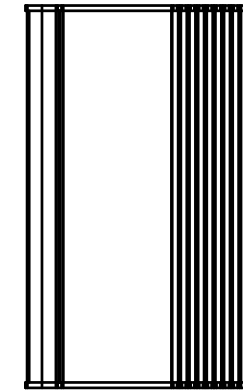
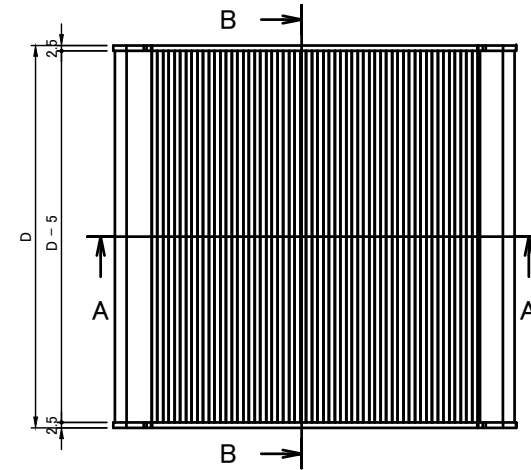
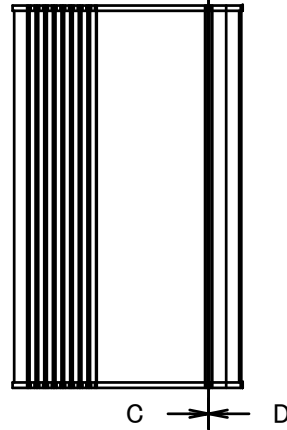


4-M4皿ビス
4-M4Countersunk

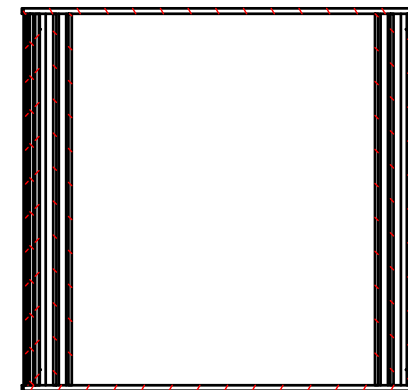
B-B (1:3.5)



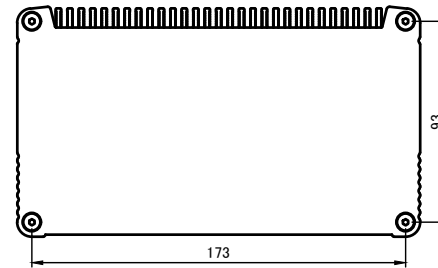
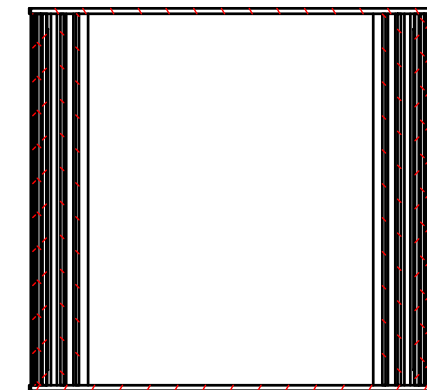
C C D D



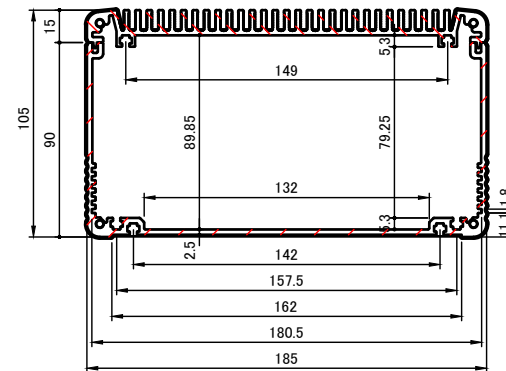
C-C (1:3.5)



D-D (1:3.5)

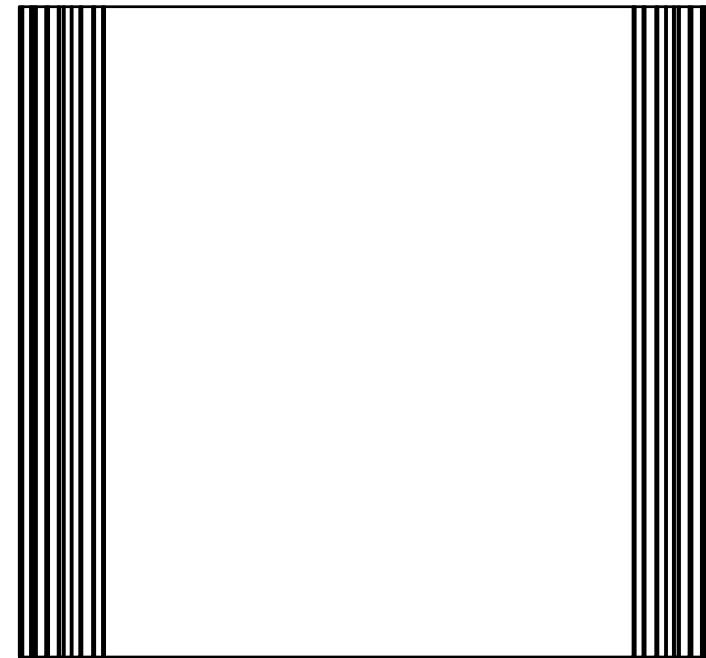
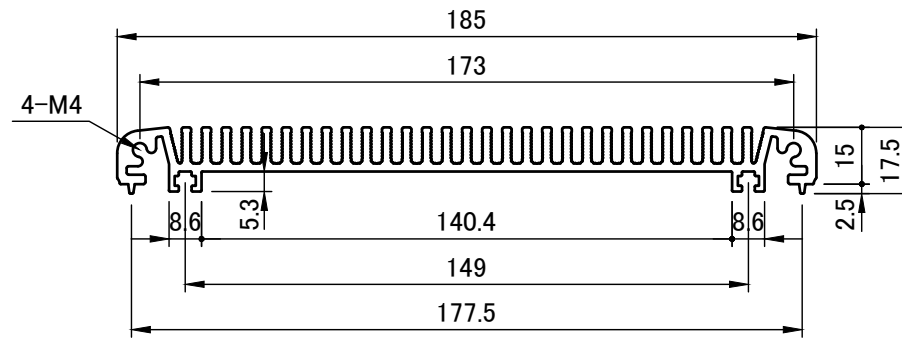
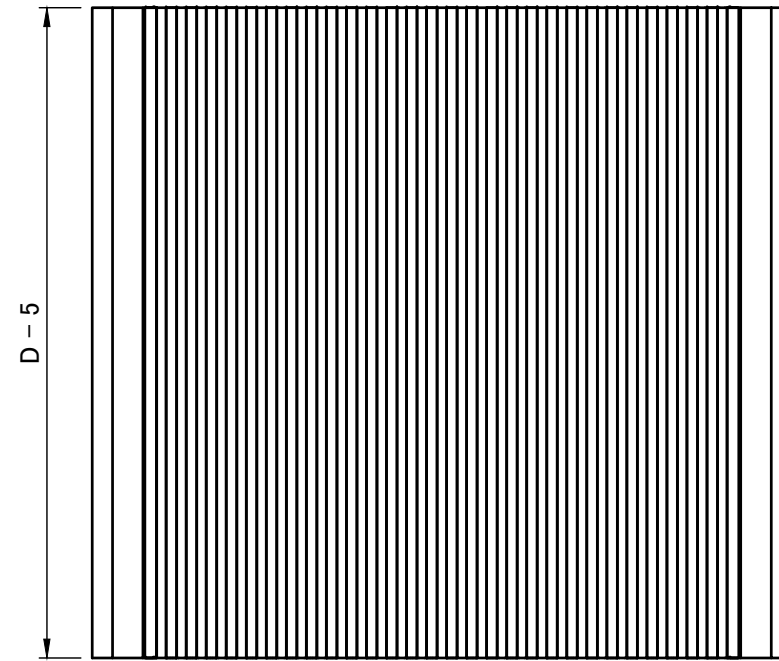



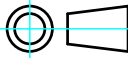
A-A (1:3.5)

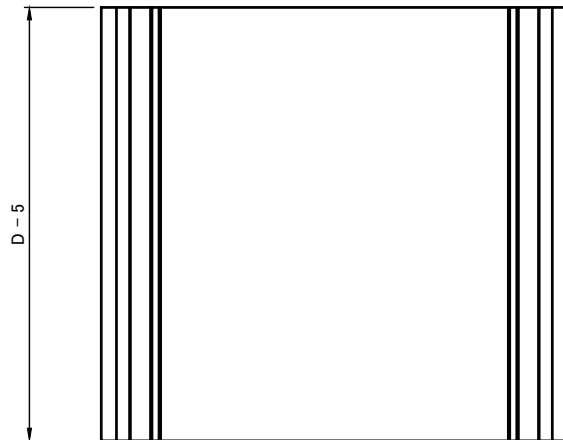
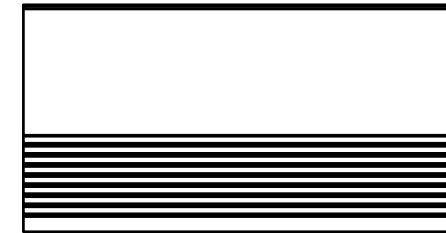
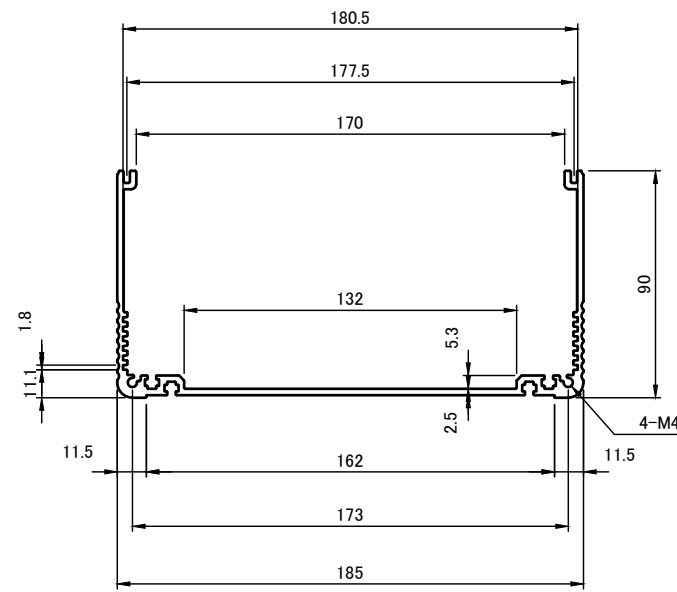
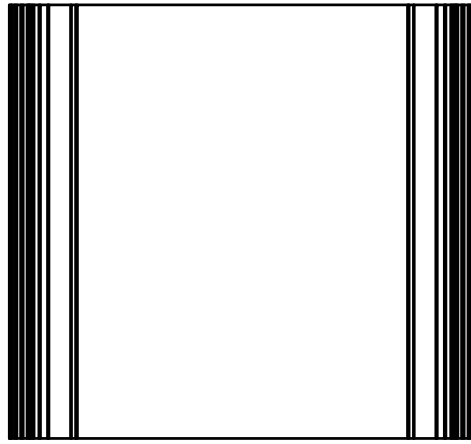
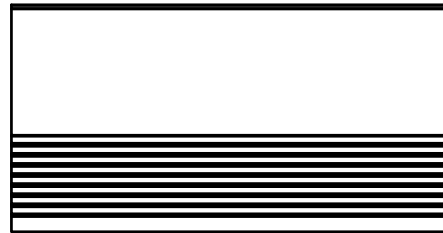



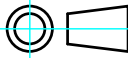
株式会社タカチ電機工業 TAKACHI ELECTRONICS ENCLOSURE CO., LTD.			品名/Title ヒートシンクアルミフリーサイズケース HEAT-SINK ALUMINIUM ENCLOSURE -CUSTOM LENGTH-	尺度/Scale 1:3.5
承認/Approved	検図/Checked	製図/Created	型番/Product number EXHS187-107-□□□	
中根	大江	岡本	作成日/Date 2019/07/09	2 / 5

ヒートシンク / Heat-sink

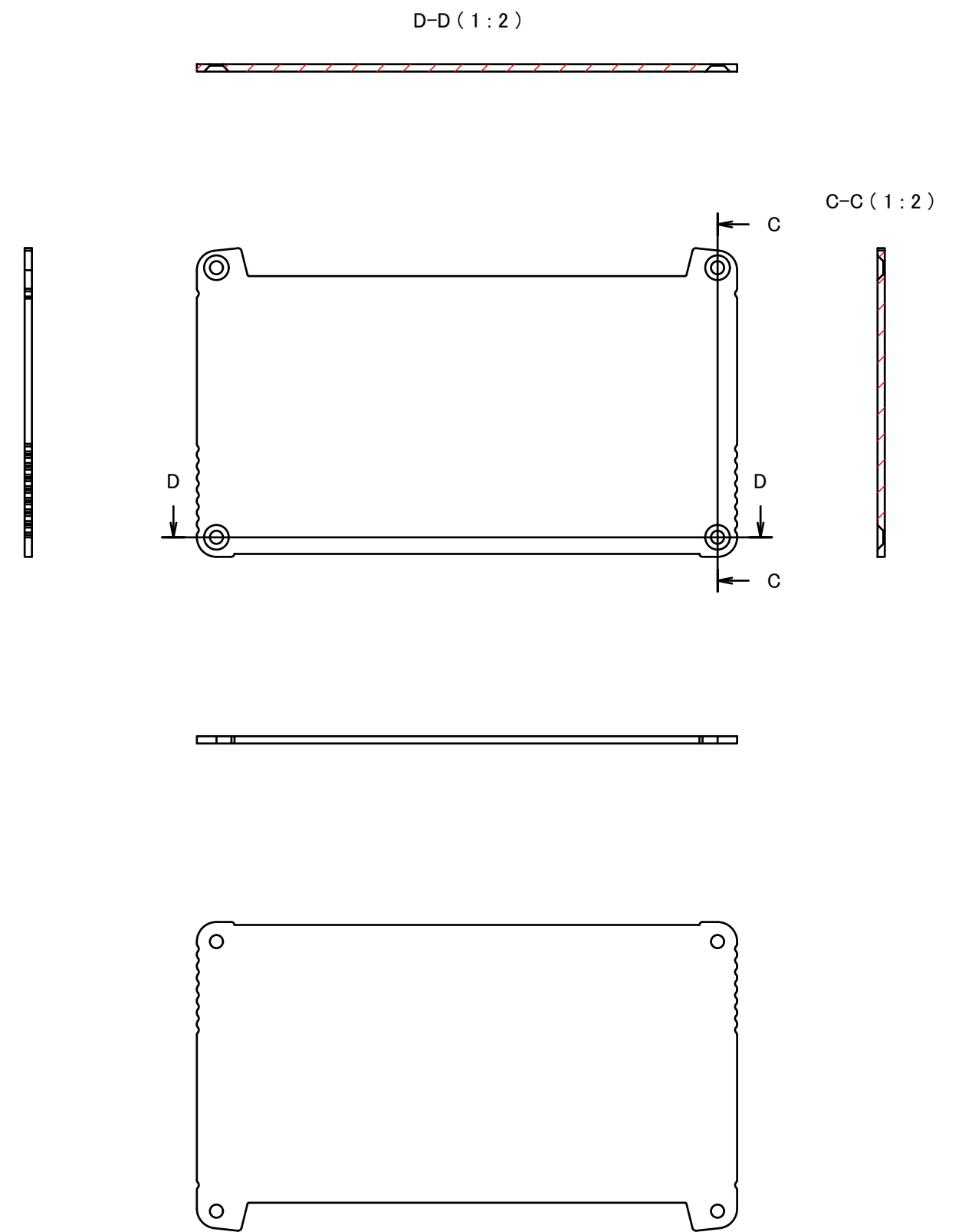
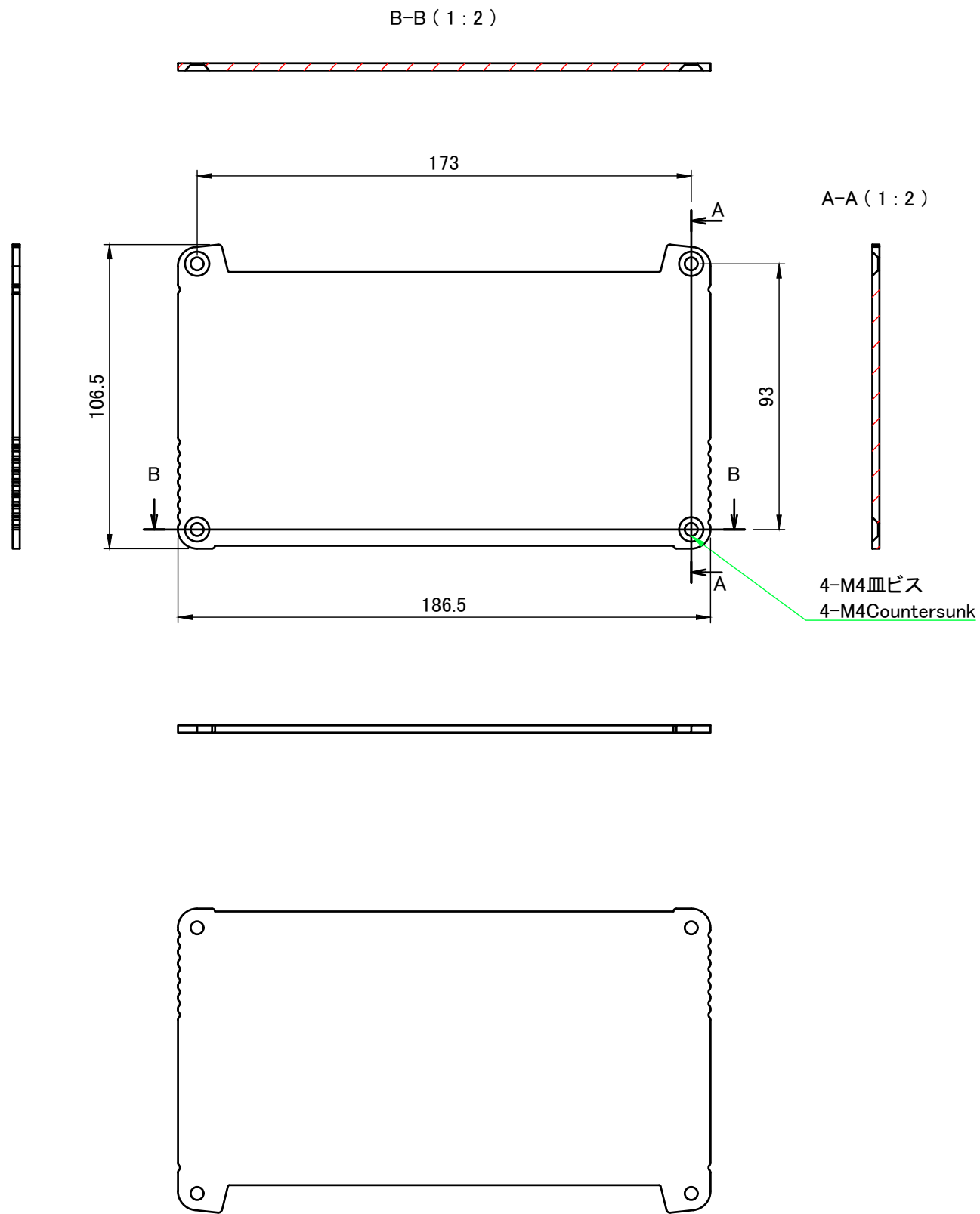


 株式会社タカチ電機工業 TAKACHI ELECTRONICS ENCLOSURE CO., LTD.		品名/Title ヒートシンク上カバー HEAT-SINK TOP COVER	 尺度/Scale 1 : 2
承認/Approved 中根	検図/Checked 大江	製図/Created 岡本	
			作成日/Date 2019/07/09
			3 / 5



 株式会社タカチ電機工業 TAKACHI ELECTRONICS ENCLOSURE CO., LTD.			品名/Title 下カバー BOTTOM COVER	 尺度/Scale 1:3
承認/Approved	検図/Checked	製図/Created	型番/Product number W185-H105-D	
中根	岡本	大江	作成日/Date 2019/07/09	4 / 5

パネル / End panel



株式会社タカチ電機工業 <small>TAKACHI ELECTRONICS ENCLOSURE CO., LTD.</small>			品名/Title アルミパネル END PANEL	尺度/Scale 1:2
承認/Approved	検図/Checked	製図/Created	型番/Product number W185-H105	
中根	大江	岡本	作成日/Date 2019/07/09	5 / 5